

BY183Sx32xx[0,2](-Dx)

ИНДИКАТОР СО ВСТРОЕННЫМ УПРАВЛЕНИЕМ

ПАСПОРТ (в ТУ 031-07 не введен 21.04.2012)

Габаритные и установочные размеры

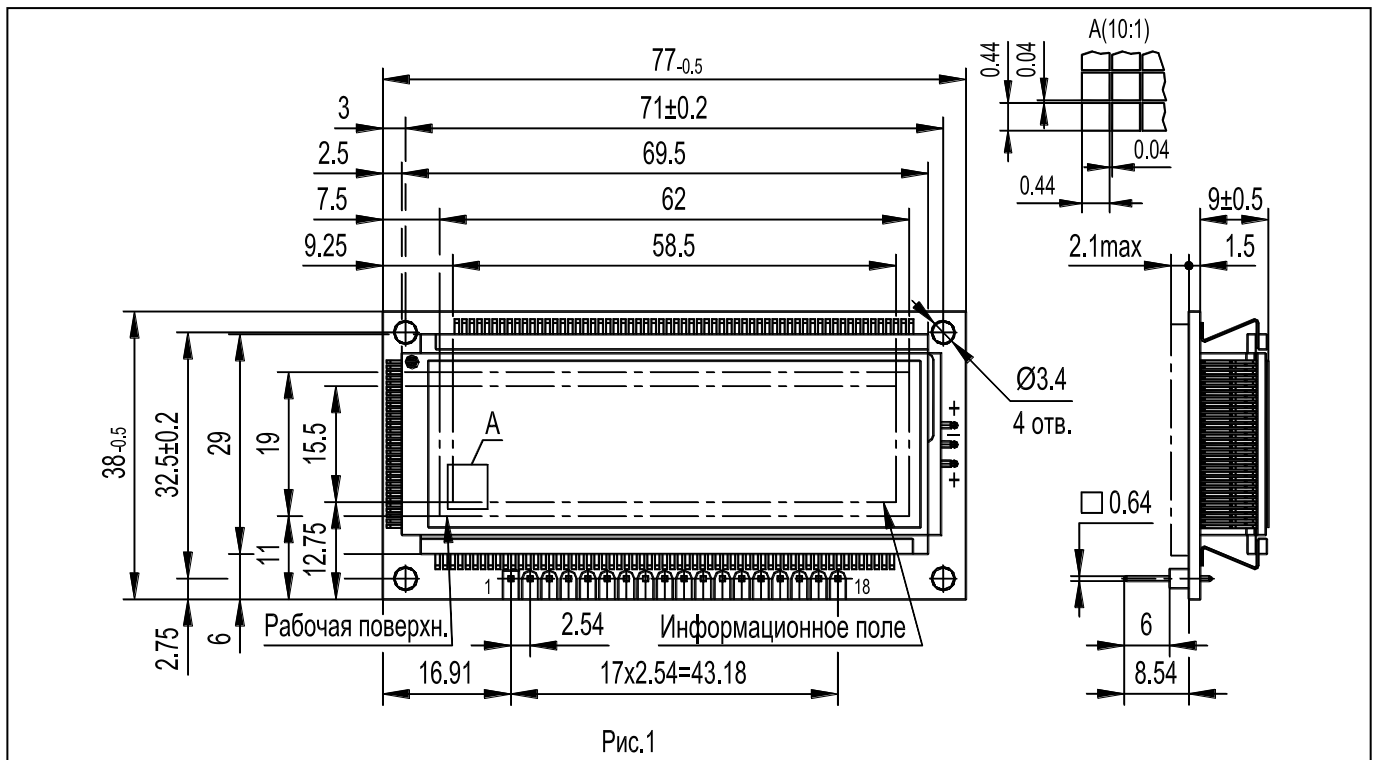


Рис.1

Нумерация и назначение контактов

Номер контакта	Обоз. контакта	Назначение контакта
1	DB4	Вывод бита 4 шины данных
2	DB5	Вывод бита 5 шины данных
3	DB6	Вывод бита 6 шины данных
4	DB7	Вывод бита 7 шины данных
5	AO	Вывод сигнала управления направлением передачи данных
6	RD/ WR	Вывод сигнала чтения/записи данных
7	E	Разрешение операции записи/чтения драйвера ЖКИ
8	DB3	Вывод бита 3 шины данных
9	DB2	Вывод бита 2 шины данных
10	DB1	Вывод бита 1 шины данных
11	DB0	Вывод бита 0 шины данных
12	Uss	Общий вывод GND
13	SHDN	Полное отключение ИВУ
14	Ucc	Вывод источника питания
15	BL+	Вывод питания подсветки +
16	BL-	Вывод питания подсветки -
17	RES	Вывод сигнала сброса
18	CS	Выбор драйвера ЖКИ

1. Основные технические характеристики ИВУ

Наименование параметра, единица измерения	Усл. обознач.	Значение параметра		
		min	nom	max
Напряжение источника питания, В	Ucc	3.0	-	5.5
Ток потребления от источника питания, мА	Icc	-	1.5	2.0
Контраст, %	K	75	-	-
Уровень логического нуля, В	Ul	Uss	-	0.2 Ucc
Уровень логической единицы, В	Uh	0.8 · Ucc		Ucc
Уровень мультиплексирования	D	-	32	-
Уровень смещения	B	-	5	

2. Основные технические характеристики подсветки

Максимальный постоянный прямой ток, мА	I _{пр.макс}	-	-	45
Прямое напряжение, В (I _{пр.} = 40 мА)	U _{пр.}	3.3	3.6	3.9
Максимальное обратное напряжение, В	U _{обр.макс.}	-	-	5

3. Назначение изделия

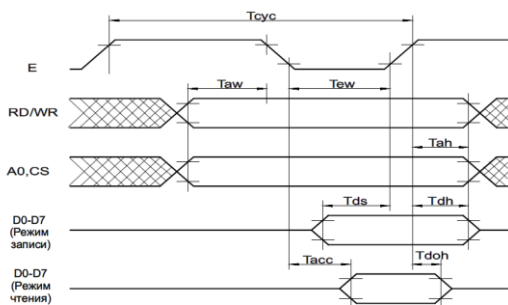
Индикатор со встроенным управлением (ИВУ) BY183Sx32xx[0,2](-Dx), мультиплексный, емкостью 122x32 точек предназначен для отображения графической информации в радиоэлектронной аппаратуре. Электрическая схема реализована с использованием БИС графического контроллера-драйвера типа SED 1520 (фирма "Seiko Epson") или IZD 1520 НПО "Интеграл".

Внешний вид, габаритные и установочные размеры ИВУ приведены на рис.1. Драгоценные металлы отсутствуют.

4. Условия эксплуатации

- 4.1 Диапазон рабочих температур, °C
 - BY183Sx32xx0[-Dx]
 - BY183Sx32xx2[-Dx] от плюс 1 до плюс 60;
 от минус 20 до плюс 60;
- 4.2 Диапазон предельных температур, °C от минус 50 до плюс 60;
- 4.3 Относительная влажность воздуха при температуре 25°C, % 98;
- 4.4 Синусоидальная вибрация с амплитудой 5 м/с² (0,5g) в диапазоне частот, Гц от 1 до 35;
- 4.5 Механический удар многократного действия с пиковым ударным ускорением, м/с² (g) 150 (15).

Временные диаграммы управления ИВУ



Усл. обозн.	Сигнал	Наименование параметра, единица измерения	Значение парам.	
			min	max
T _{AW8}	AO	Время установки адреса, нс	100	-
T _{AH8}		Время удержания адреса, нс	20	-
T _{CYC8}	WR, RD	Время системного цикла, нс	200 0	-
T _{CC}		Длительность импульсов управления, нс	RD WR	300 250
T _F , T _R		Время спада и время нарастания, нс	-	15
T _{DS8}	DB0	Время установки данных, нс	160	-
T _{DH8}	-	Время удержания данных, нс	20	-
T _{OH8}	DB7	Время запрета выхода, нс	10	60
T _{ACC8}		Время доступа RD, нс	-	180
T _{RES}	RES	Время сброса, мкс	1	-

Команда	Логические уровни сигналов											
	A0	RD	RD/WR	D7	D6	D5	D4	D3	D2	D1	D0	
Дисплей вкл./ выкл.	0	1	0	1	0	1	0	1	1	1	1	D
Определение стартовой строки	0	1	0	1	1	0	A4	A3	A2	A1	A0	
Установка адреса строки	0	1	0	1	0	1	1	1	0	A1	A0	
Установка адреса колонки	0	1	0	0	A6	A5	A4	A3	A2	A1	A0	
Чтение режима состояния	0	0	1	BUSY	ADC	ON/OFF	RESET	0	0	0	0	
Запись данных	1	1	0	D7	D6	D5	D4	D3	D2	D1	D0	
Чтение данных	1	0	1	D7	D6	D5	D4	D3	D2	D1	D0	
Выбор направления	0	1	0	1	0	1	0	0	0	0	E	
Статическое управление вкл./ выкл.	0	1	0	1	0	1	0	0	1	0	F	
Выбор скважности	0	1	0	1	0	1	0	1	0	0	K	
Чтение-модификация-запись	0	1	0	1	1	1	0	0	0	0	0	
Конец	0	1	0	1	1	1	0	1	1	1	0	
Сброс	0	1	0	1	1	1	0	0	0	1	0	
D=1 – включить дисплей D=0 – выключить дисплей E=1 – реверсивное направление адресов колонок E=0 – нормальное направление адресов колонок				F=1 – статическое управление включено F=0 – статическое управление выключено K=1 – скважность 32 K=0 – скважность 16								

5. Указания по эксплуатации

- 5.1 Крепление ИВУ должно осуществляться с помощью отверстий в углах платы (рис.1).
- 5.2 Очищать лицевую поверхность ИВУ рекомендуется чистым батистом, смоченным 50 %-ным раствором этилового спирта ГОСТ 18300-87 в деионизированной или дистиллированной воде (ГОСТ6709-72).
- 5.3 Не допускаются локальные механические воздействия, приводящие к межэлектродным замыканиям и к нестабильности в работе ИВУ.

6. Комплект поставки

- паспорт (на партию), шт.
- ИВУ, шт.
- упаковка, шт.

7. Гарантийные обязательства

- 7.1 Изготовитель гарантирует соответствие ИВУ BY183Sx32xx[0,2][-Dx] требованиям ТУ РБ 14559587.031-07-99 при соблюдении потребителем условий эксплуатации, транспортирования и хранения.
- 7.2 Минимальная наработка ИВУ в режимах и условиях, установленных в ТУ РБ 14559587.031-07-99, 15000 часов.
- 7.3 Минимальный срок сохраняемости ИВУ - 6 лет.
- 7.4 Гарантийный срок эксплуатации – 21 месяц с даты отгрузки ИВУ потребителю.

8. Свидетельство о приемке

ИВУ BY183Sx32xx[0,2][-Dx] соответствует техническим условиям ТУ РБ 14559587.031-07-99 и признан годным для эксплуатации.

Исполнение:

Дата изготовления _____

Дата продажи _____

Штамп ОТК