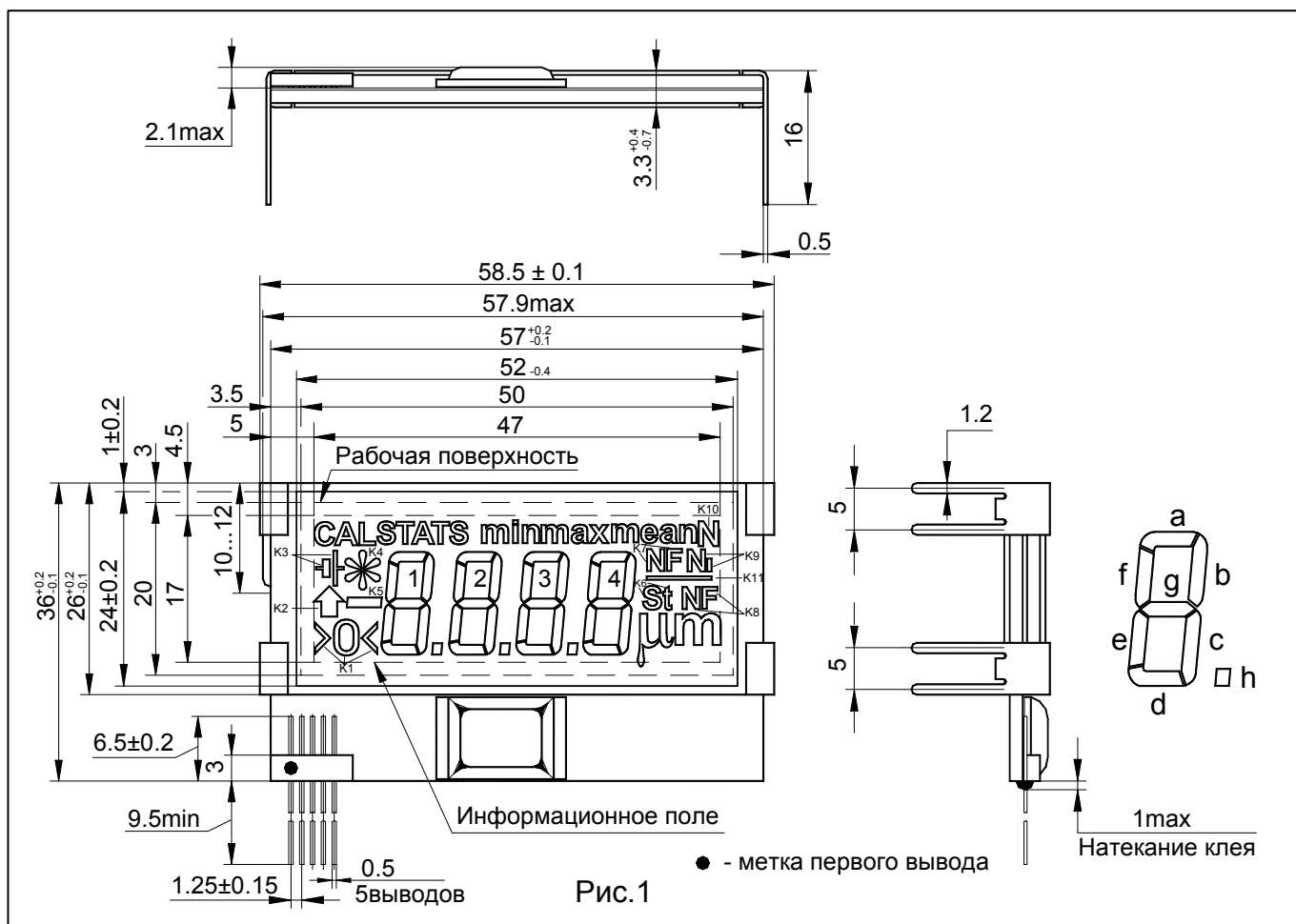


[С,К]F138Тх2хх[1-4]

ИНДИКАТОР СО ВСТРОЕННЫМ УПРАВЛЕНИЕМ

ПАСПОРТ

Габаритные и установочные размеры



Нумерация и назначение выводов

Номер вывода	Обозначение вывода	Назначение вывода
1	SDA	Вывод данных шины I ² C
2	SCL	Вывод синхронизации шины I ² C
3	U _{CC}	Вывод источника питания
4	U _{SS}	Общий
5	U _{EE}	Вывод источника смещения

1. Назначение изделия

Индикатор со встроенным управлением [С,К]F138Тх2хх[1-4] предназначен для отображения информации в изделиях производственно-технического назначения.

Внешний вид, габаритные и установочные размеры индикатора приведены на рис.1.

2. Технические характеристики

Наименование параметра	Условное обозначение	Единица измерения	Значение параметра			Примечание
			min	nom	max	
Уровень мультиплексирования	D	-	-	2	-	
Уровень смещения	B	-	-	2	-	
Напряжение источника питания	U _{CC}	B	2.0	-	6.0	-
Ток потребления от источника питания	I _{CC}	мкА	-	-	120	U _{CC} =6.0 B
Напряжение источника смещения	U _{EE}	B	U _{CC} -6.0	0	U _{CC} min	-
Ток источника смещения	I _{EE}	мкА	-	-	50	(U _{CC} -U _{EE})=6.0 B
Уровень логического нуля сигналов управления	U _{IL}	B	U _{CC}	-	0.05	-
Уровень логической единицы сигналов управления	U _{IH}	B	0.7U _{CC}	-	U _{CC}	-
Контраст	K	%	-	75	-	D=2, B=2

3. Условия эксплуатации

3.1 Диапазон рабочих температур, °C	
– [C,K]F138Tx1xx1	от минус 10 до плюс 55;
– [C,K]F138Tx1xx2	от минус 20 до плюс 55;
– [C,K]F138Tx1xx3	от минус 30 до плюс 55;
– [C,K]F138Tx1xx4	от минус 40 до плюс 55;
3.2 Диапазон предельных температур, °C	от минус 50 до плюс 55;
3.3 Относительная влажность воздуха при температуре 25 °C (без конденсации влаги), %	98;
3.4 Атмосферное пониженное давление кПа (мм рт.ст.)	70 (525);
3.5 Синусоидальная вибрация с амплитудой 10 м/с ² (1g) в диапазоне частот, Гц	от 1 до 55;
3.6 Механический удар многократного действия с пиковым ударным ускорением, м/с ² (g)	150 (15).

4. Указания по эксплуатации

- 4.1 В процессе эксплуатации не допускается непосредственное попадание на выводы и токопроводящие проводники влаги и пыли, способных вызвать короткие замыкания и нестабильность в работе индикатора.
- 4.2 Очищать лицевую поверхность и выводы индикатора рекомендуется чистым батистом, смоченным 50 %-ным раствором этилового спирта ГОСТ 18300-87 в деионизированной или дистиллированной воде ГОСТ 6709-72.
- 4.3 Пайку выводов индикатора рекомендуется производить паяльником с напряжением питания не более 42 В с заземленным жалом. Температура жала паяльника не должна превышать 255 °C. Расстояние от стеклянных пластин индикатора до места пайки выводов должно быть не менее 5 мм. Время пайки одного вывода не должно превышать 3 с. Интервал между пайкой соседних выводов - не менее 5 с.
- 4.4 При формовке выводов должны соблюдаться следующие требования:
- минимальное расстояние от пластин изделия до центра окружности изгиба - 2.5 мм;
 - минимальный радиус изгиба - 0,4 мм.
- 4.5 При эксплуатации, транспортировании, хранении и монтаже не допускаются механические воздействия на индикатор и, особенно, на рабочую поверхность индикатора и герметизирующие крышки радиоэлементов.

5. Комплект поставки

- паспорт (на партию), шт.
- индикатор, шт.
- упаковка, шт.

6. Гарантийные обязательства

- 6.1 Изготовитель гарантирует соответствие индикатора требованиям ТУ РБ 100160072.004-2005 при соблюдении потребителем условий эксплуатации, транспортирования и хранения.
- 6.2 Минимальная наработка индикатора в режимах и условиях, установленных в ТУ РБ 100160072.004-2005, - 15000 часов.
- 6.3 Минимальный срок сохраняемости - 6 лет.
- 6.4 Гарантийный срок эксплуатации – 21 месяц с даты отгрузки индикаторов потребителю.

7. Свидетельство о приемке

Индикатор со встроенным управлением [C,K]F138Tx2xx[1-4] соответствует техническим условиям ТУ РБ 100160072.004-2005 и признан годным для эксплуатации.

Драгоценные металлы отсутствуют.

Исполнение:

Дата изготовления _____

Дата продажи _____

Штамп ОТК