

CS142Tx16xx[3,4] [-FS]

ИНДИКАТОР СО ВСТРОЕННЫМ УПРАВЛЕНИЕМ

2x12

ПАСПОРТ

Габаритные и установочные размеры

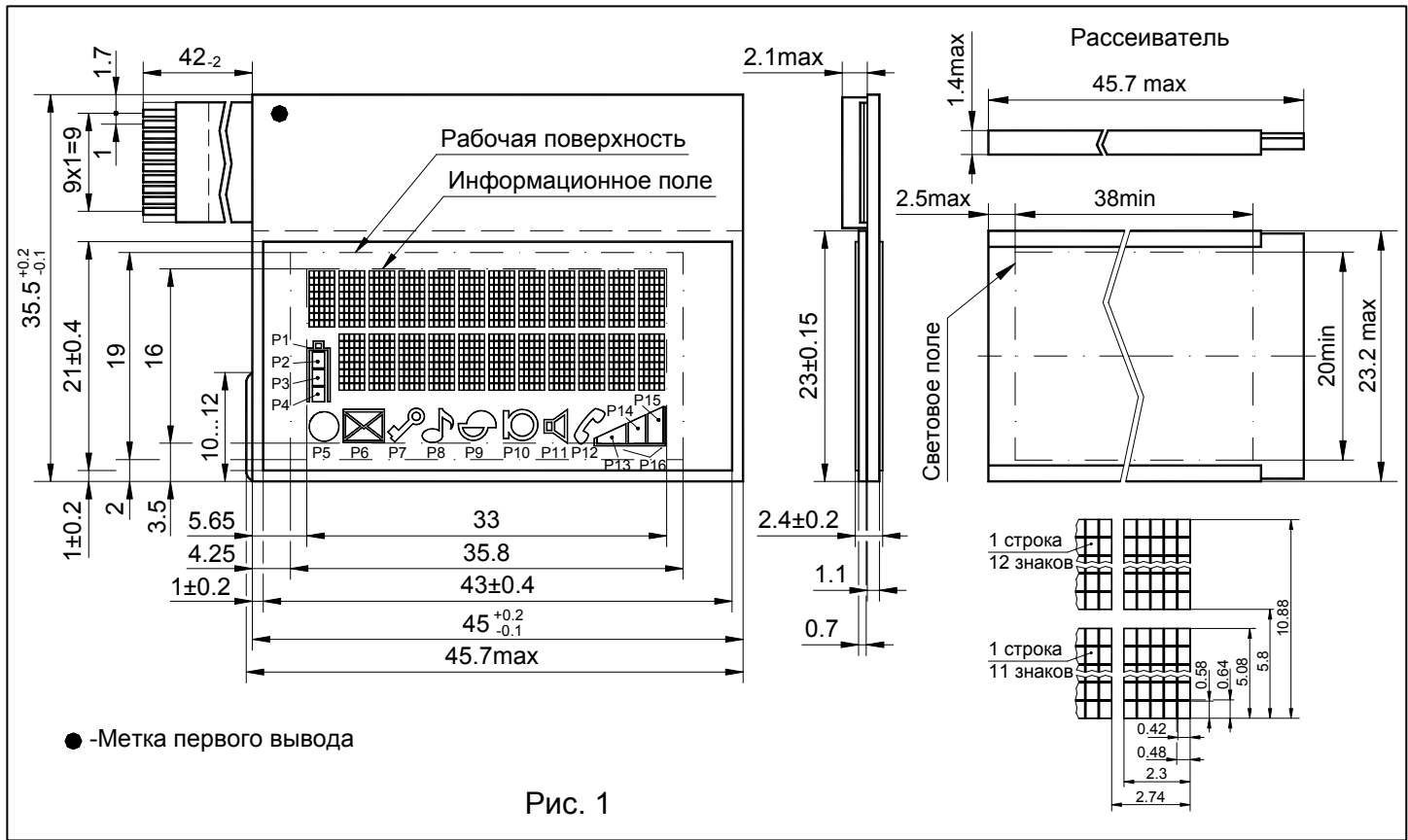
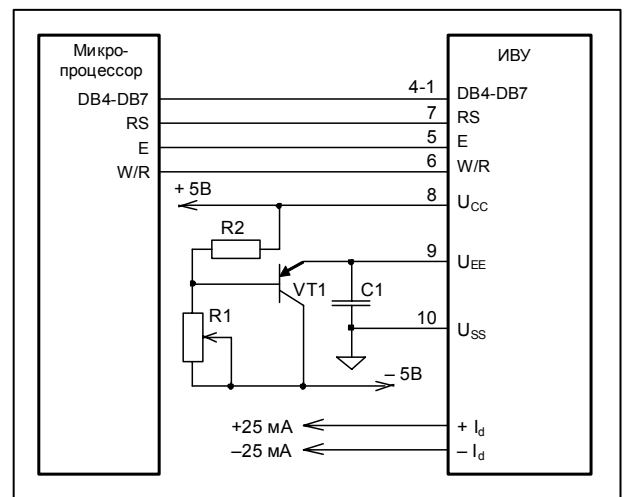


Рис. 1

Нумерация и назначение выводов

Номер вывода	Обозначение вывода	Назначение вывода
1	DB7	Двунаправленная шина данных
2	DB6	Двунаправленная шина данных
3	DB5	Двунаправленная шина данных
4	DB4	Двунаправленная шина данных
5	E	Вывод стробирования данных
6	W/R	Вывод записи/чтения данных
7	RS	Вывод выбора регистров данных/команд
8	U _{CC}	Вывод источника питания +5В
9	U _{EE}	Вывод источника смещения
10	U _{SS}	Общий

Рекомендуемая схема включения индикатора



1. Назначение изделия

Индикатор со встроенным управлением CS142Tx16xx[3,4] [-FS] предназначен для отображения алфавитно-знаковой информации в средствах связи. Содержит встроенный контроллер-драйвер типа CS0066 фирмы Samsung. Внешний вид, габаритные и установочные размеры индикатора и рассеивателя приведены на рис. 1.

2. Технические характеристики

Параметры	Условное обозначение	Единица измерения	Значение			Режим
			min	nom	max	
Уровень мультиплексирования	D	-		16		
Уровень смещения	B			5		
Напряжение источника питания	U _{CC}	B	2.7	5.0	5.5	-
Ток потребления от источника питания	I _{CC}	мА	-	-	3.5	U _{CC} =5.5 В
Уровень логического нуля выходных сигналов	U _{OL}	B	-	-	0.4	-
Уровень логической единицы выходных сигналов	U _{OH}	B	2.4	-	-	-
Напряжение источника смещения:	U _{EE}	B	U _{CC} -11.0		U _{CC} -0.3	-
Ток потребления от источника смещения	I _{EE}	мА	-	-	1.6	U _{EE} =-5.0 В
Уровень логического нуля сигналов управления	U _{IL}	B	-0.3	-	0.6	-
Уровень логической единицы сигналов управления	U _{IH}	B	2.2	-	U _{CC}	-
Контраст информационных элементов ИВУ	K	%	75			
Максимальный ток источника питания рассеивателя	Id	мА	-	-	25	

3. Условия эксплуатации

- 3.1 Диапазон рабочих температур, °С
 – CS142Tx16xx3[-FS] от минус 30 до плюс 60;
 – CS142Tx16xx4[-FS] от минус 40 до плюс 60;
- 3.2 Диапазон предельных температур, °С от минус 60 до плюс 60;
- 3.3 Атмосферное пониженное давление, кПа (мм рт. ст.) 53,3 (400);
- 3.4 Относительная влажность при температуре 25 °С (без конденсации влаги), %; 98;
- 3.5 Синусоидальная вибрация с амплитудой 50 м/с² (5g) в диапазоне частот, Гц от 1 до 500;
- 3.6 Механический удар многократного действия с пиковым ударным ускорением, м/с² (g) 150 (15);
- 3.7 Механический удар одиночного действия с пиковым ударным ускорением, м/с² (g) 1500 (150).

4. Указания по эксплуатации

- 4.1 В процессе эксплуатации не допускается непосредственное попадание на выводы и токопроводящие проводники влаги и пыли, способных вызвать короткие замыкания и нестабильность в работе индикатора.
- 4.2 Очищать лицевую поверхность индикатора рекомендуется чистым батистом, смоченным 50 - процентным раствором этилового спирта ГОСТ 18300-87 в деионизованной или дистиллированной воде ГОСТ 6709-72.
- 4.3 Пайку выводов индикатора рекомендуется производить паяльником с напряжением питания не более 42 В с заземленным жалом. Температура жала паяльника не должна превышать 255 °С. Время пайки одного вывода не должно превышать 3 с. Интервал между пайкой соседних выводов - не менее 5 с.
- 4.4 При эксплуатации, транспортировании, хранении и монтаже не допускаются механические воздействия на индикатор и, особенно, на рабочую поверхность индикатора и герметизирующие крышки радиоэлементов.

5. Комплект поставки

- паспорт (на партию), шт.
- индикатор, шт.
- упаковка, шт.

6. Гарантийные обязательства

- 6.1 Изготовитель гарантирует соответствие индикатора требованиям ТУ РБ 100160072.019-2004 при соблюдении потребителем условий эксплуатации, транспортирования и хранения.
- 6.2 Минимальная наработка индикатора в режимах и условиях, установленных в ТУ РБ 100160072.019-2004, 10000 часов.
- 6.3 Минимальный срок сохраняемости индикатора должен быть не менее 6 лет.
- 6.4 Гарантийный срок эксплуатации – 21 месяц с даты отгрузки индикаторов потребителю.

7. Свидетельство о приемке

Индикатор со встроенным управлением CS142Tx16xx[3,4][-FS] соответствует техническим условиям ТУ РБ 100160072.019-2004 и признан годным для эксплуатации.
 Драгоценные металлы отсутствуют.

Исполнение:

Дата изготовления _____

Дата продажи _____

Штамп ОТК