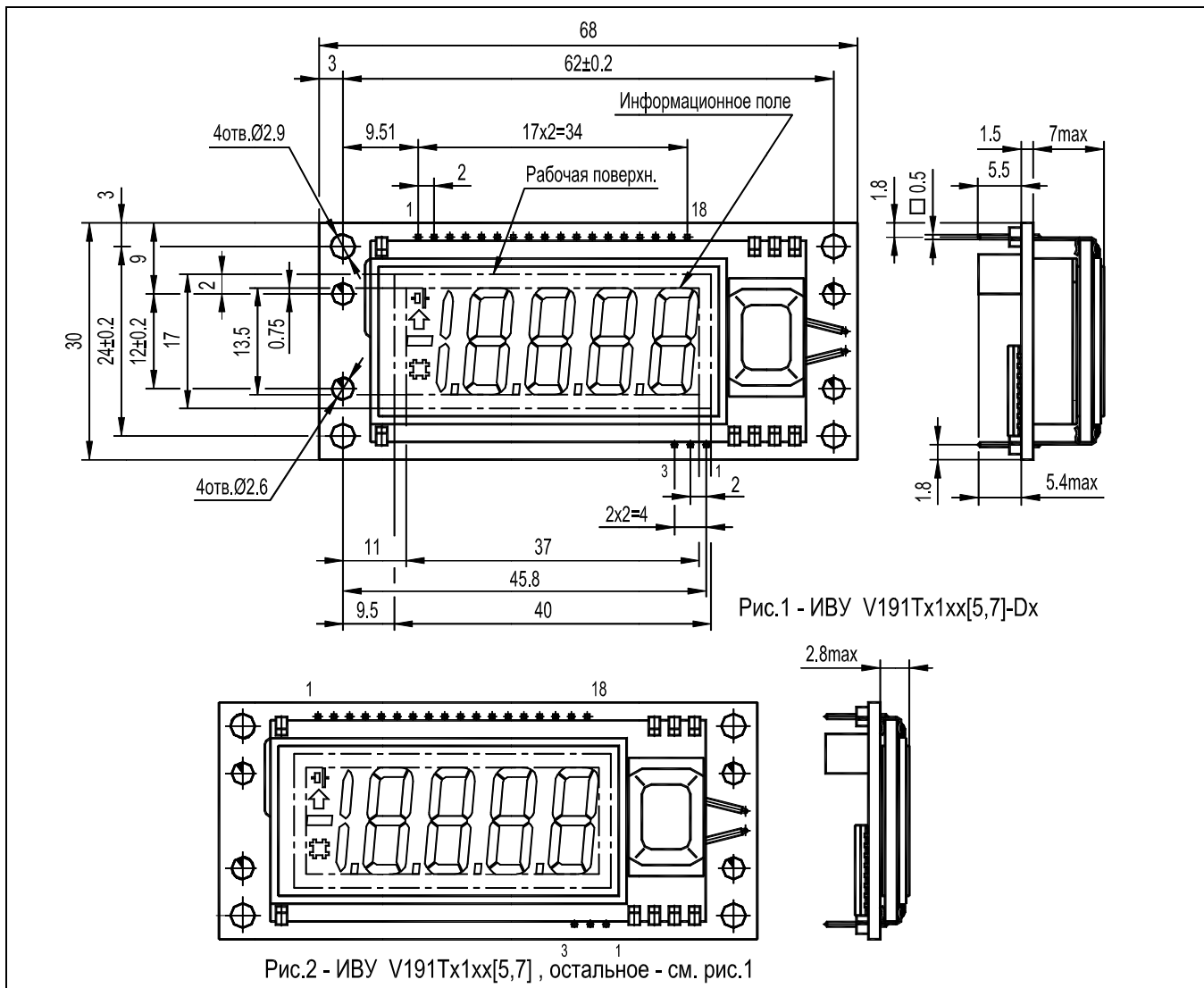


V191Tx1xx[4,9]-[Dx]

ИНДИКАТОР НАПРЯЖЕНИЯ

ПАСПОРТ

Габаритные и установочные размеры



1. Назначение изделия

Индикатор напряжения V191Tx1xx[4,9]-[Dx] 4,5 разрядный, жидкокристаллический, статический D=1, B=1, двухпредельный, предназначен для измерения постоянного напряжения в диапазонах от минус 0.2 до плюс 0.2 В и от минус 2.0 до плюс 2.0 В с погрешностью измерения (0,1 % ± 1 мл. разряда) и отображения полученных результатов измерения. Индикатор напряжения V191Tx1xx[4,9]-[Dx] обеспечивает режимы измерения и фиксации текущего показания, отображение максимального значения измеряемой величины, положения десятичной точки при отображении информации, как с помощью внешнего сигнала управления, так и встроенным переключателем. Простое конструктивное сочленение с дополнительной платой адаптера дает возможность измерять постоянное и переменное напряжения и токи различных диапазонов, а также другие физические величины в радиоизмерительной аппаратуре и технологическом оборудовании.

Внешний вид, габаритные и установочные размеры индикатора напряжения приведены на рис.1, 2.

2. Нумерация и назначение выводов

Номер вывода	Обозначение	Назначение	Номер вывода	Обозначение	Назначение
1	HOLD	Цифровой вход управления режимом запоминания последнего измеренного значения	10	REFLO	Вход внешнего отрицательного опорного напряжения
2	PEAK	Цифровой вход управления режимом индикации максимального измеренного значения	11	REFHI	Вход внешнего положительного опорного напряжения
3	V+	Вывод источника питания	12	LOBAT	Аналоговый вход сигнала контроля напряжения батареи питания
4	V+	Вывод источника питания	13	RANGE	Цифровой вход сигнала переключения пределов измерения (0,2/2,0 В)
5	V-	Выход отрицательного напряжения	14	DP1	Цифровой вход сигнала переключения положения десятичной точки
6	GND	Общий цифровой вывод	15	DP2	Цифровой вход сигнала переключения положения десятичной точки
7	INHI	Положительный аналоговый вход	16	DP3	Цифровой вход сигнала переключения положения десятичной точки
8	INLO	Отрицательный аналоговый вход	17	BL+	Вывод питания подсветки "+"
9	AGND	Общий аналоговый вывод	18	BL-	Вывод питания подсветки "-"

Примечание – При управлении режимами работы индикатора напряжения внешними цифровыми сигналами (HOLD, PEAK, RANGE, DP1, DP2) переключатель S1 должен находиться в положении ОТКЛ. Указанные цифровые входы "подтянуты" через резисторы к источнику питания V+.

3. Таблица состояний переключателя S1

3.1 Таблица состояний переключателя установки режимов

Положение переключателя	Назначение	Состояние	
		ОТКЛ	ВКЛ
S1.1	LOBAT	Разрешает подачу входного сигнала на вход LOBAT	Подает на вход LOBAT напряжение V+ через резистор 100 кОм
S1.2	RANGE	Установка диапазона измерений минус 0,2 – плюс 0,2 В	Установка диапазона измерений минус 2,0 – плюс 2,0 В
S1.5	INREF	Используется встроенный источник опорного напряжения ИМС АЦП	Используется встроенный источник индикатора или опорное напряжение, поданное на входы REFLO, REFHI
S1.6	PEAK	Режим PEAK отключен	Режим PEAK включен
S1.7	HOLD	Режим HOLD отключен	Режим HOLD включен

3.2 Таблица состояний переключателя установки децимальных точек

Положение переключателя			Назначение	Вид отображаемой информации	Отображение нулевого значения
S1.8 (DP3)	S1.3 (DP1)	S1.4 (DP2)			
ВКЛ	ВКЛ	ВКЛ	Переключение положения десятичной точки	18888	0
ВКЛ	ВКЛ	ВЫКЛ		18888	0
ВКЛ	ВЫКЛ	ВКЛ		18888	0
ВКЛ	ВЫКЛ	ВЫКЛ		18888	0
ВЫКЛ	ВКЛ	ВКЛ		1888.8	0.0
ВЫКЛ	ВКЛ	ВЫКЛ		188.88	0.00
ВЫКЛ	ВЫКЛ	ВКЛ		18.888	0.000
ВЫКЛ	ВЫКЛ	ВЫКЛ		1.8888	0.0000

4. Технические характеристики

- 4.1 Напряжение источника питания, В:
 - V191Tx1xx4-[Dx] от 2,7 до 5,25;;
 - V191Tx1xx9-[Dx] от 2,7 до 5,25;
- 4.2 Ток потребления от источника питания, мА, не более:
 при U пит. = 3,4 В 2,4;
 при U пит. = 5,25 В 2,9.
- 4.3 Внутреннее опорное напряжение, В 2,048.
- 4.4 Входной ток на аналоговых входах INLO, INHI, REFLO, REFHI, нА, не более 10.
- 4.5 Входной ток на аналоговом входе LOBAT, рА, не более 10.

4.6 Входной ток на цифровых входах HOLD, PEAK, RANGE, DP1, DP2, мкА, не более:

при U пит. = 2,7 В

при U пит. = 5,25 В

50;

115.

4.7 Диапазон напряжений внешнего источника опорного напряжения, В

от минус 2,2 до плюс 2,2.

4.8 Дифференциальное опорное напряжение, В

2,048.

4.9 Уровень логического нуля на цифровых входах, В

0,3 V+.

4.10 Уровень логической единицы на цифровых входах, В

0,7 V+.

4.11 Разрешение, ед. мл. разряда

±1.

4.12 Контраст информационных элементов, %, не менее

75.

5. Основные технические характеристики подсветки

5.1 Максимальный постоянный прямой ток $I_{\text{пр.макс.}}$, мА

25.

5.2 Прямое напряжение $U_{\text{пр.}}$ ($I_{\text{пр.}} = 25$ мА), В

от 4.4 до 4.5.

5.3 Максимальное обратное напряжение $U_{\text{обр.макс.}}$, В

5.

6. Условия эксплуатации

6.1 Диапазон рабочих температур, °С

- V191Tx1xx4-[Dx]

от минус 40 до плюс 55;

- V191Tx1xx9-[Dx]

от минус 40 до плюс 70.

6.2 Диапазон предельных температур, °С

от минус 50 до плюс 70.

6.3 Относительная влажность воздуха при температуре 25 °С

(без конденсации влаги), %

98.

6.4 Пониженное атмосферное давление, кПа (мм рт. ст.)

70 (525).

6.5 Синусоидальная вибрация с амплитудой 10 м/с² (1g) в

диапазоне частот, Гц

от 1 до 55.

6.6 Механический удар многократного действия с пиковым ударным

ускорением, м/с² (g)

150 (15).

7. Указания по эксплуатации

7.1 Крепление индикатора напряжения должно осуществляться с помощью отверстий в углах платы (рис.1, 2).

Не допускаются локальные механические воздействия на индикатор напряжения, особенно, на его стеклянную поверхность.

7.2 Очищать лицевую поверхность индикатора напряжения и контактные площадки рекомендуется чистым батистом, смоченным 50 %-ным раствором этилового спирта ГОСТ 18300-87 в деионизованной воде.

8. Комплект поставки

- паспорт (на партию), шт.

- индикатор напряжения, шт.

- упаковка, шт.

9. Гарантийные обязательства

9.1 Изготовитель гарантирует соответствие индикатора напряжения требованиям, указанным в паспорте при соблюдении потребителем условий эксплуатации, транспортирования и хранения.

9.2 Минимальная наработка индикатора напряжения в режимах и условиях, установленных выше - 15000 часов.

9.3 Минимальный срок сохраняемости - 6 лет.

9.4 Гарантийный срок эксплуатации – 21 месяц с даты отгрузки индикаторов напряжения потребителю.

10. Свидетельство о приемке

Индикатор напряжения V191Tx1xx[4,9]-[Dx] соответствует технической документации и признан годным для эксплуатации.

Драгоценные металлы отсутствуют.

Исполнение:

Дата изготовления _____

Дата продажи _____

Штамп ОТК